

Modular Cooking 900XP Spis, El, Hel häll, 400 MM

Produkt # _____

Modell # _____

Namn # _____

SIS # _____

AIA # _____



391046 (E9HOED2000)

Spis, el, Bänkmödel. Hel häll
i kolstål, 400 mm

Kort specifikation

Pos.

Unit to be Electrolux Professional 900XP Half Module Electric Hob Cooking Top. Electric characteristics to be __ 400 V three phase. Unit shall have large cooking surface with 2 independently controlled cooking zones. Large flat cooking surface made of mild steel, permits the use of a number of various sized pots and pans, all easily moved across the surface without lifting. Exterior panels in stainless steel. Worktop in 20/10, stainless steel. Right angled side edges eliminate gaps and possible dirt traps between units.

Huvudfunktioner

- Hällytan gjord i kolstål, mjuk och lätt att rengöra.
- 2 kokzoner med individuell styrning.
- Uppvärmning via armerade element.
- Inställning av olika temperaturzoner ger en temperaturjustering för olika tillagningsbehov.
- Olika stora kokkärl kan användas samtidigt på grund av den stora ytan utan mellansektorer.
- Kokkärl kan enkelt flyttas från ett område till ett annat utan lyft.
- Alla viktiga komponenter sitter framtill för enkelt underhåll.
- Den speciella utformningen på kontrollvredsystemet skyddar mot vattenintrång.
- Lämplig som bänkinstallation.

Konstruktion

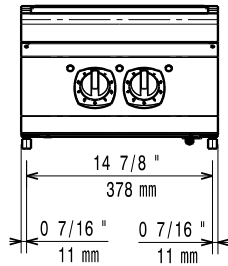
- Stor arbetsyta med 930 mm djup.
- Utvändiga paneler i rostfritt stål med Scotch Brite-behandling.
- Rät vinkel mellan enheterna för att undvika utrymmen där smuts kan tränga in.
- IPX5 kapslingsklass

Övriga Tillbehör

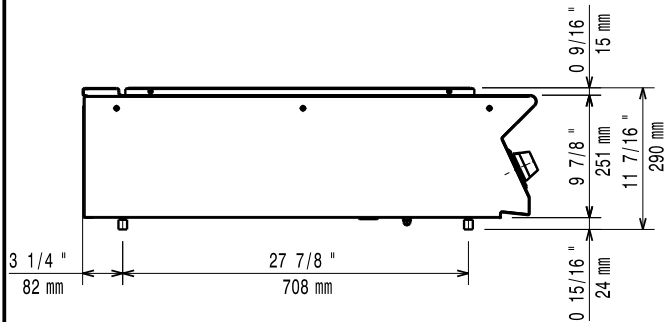
- Tätningssats PNC 206086
- Stöd för bromontage, 800 mm PNC 206137
- Stöd för bromontage, 1000 mm PNC 206138
- Stöd för bromontage, 1200 mm PNC 206139
- Stöd för bromontage, 1400 mm PNC 206140
- Stöd för bromontage, 1600 mm PNC 206141
- Stöd för bromontage, 400 mm PNC 206154
- Blandare med rörlig kran PNC 206289
(förlängning ingår ej)
- Förlängningsrör till vattenkran PNC 206290
900 line. (Ej nödvändigt).
- Skorsten 400 mm till XP700 & PNC 206303
900
- Sidoräcke, rostfritt PNC 216044
- Fronträcke, rostfritt, 400 mm PNC 216046
- Fronträcke, rostfritt, 800 mm PNC 216047
- Fronträcke, rostfritt, 1200 mm PNC 216049
- Fronträcke, rostfritt, 1600 mm PNC 216050
- Portioneringshylla/ räcke, PNC 216185
rostfritt, 400 mm (bred)
- Portioneringshylla/ räcke, PNC 216186
rostfritt, 800 mm (bred)

- 2 st sidopaneler för bänkmodell
djup 900mm
- PNC 216278

Front

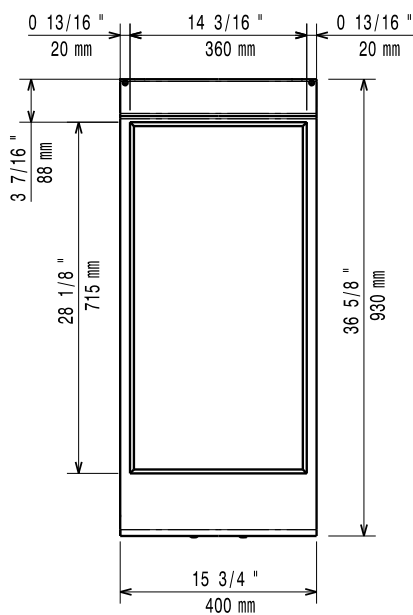


Sida



EI = Elektrisk anslutning
 EQ = Ekvipotentialet skruv

Topp


Elektricitet

Spänning:	380-400 V/3N ph/50-60 Hz
Total watt:	7 kW

Viktig information

Tillagningsyta djup:

Tillagningsyta bredd:

Arbetstemperatur, min:

Arbetstemperatur, max:

Nettovikt: 60 kg

Fraktvikt: 59 kg

Frakthöjd: 540 mm

Fraktbredd: 460 mm

Fraktdjup: 1020 mm

 Fraktvolym: 0.25 m³

[NOT TRANSLATED] EH92S

If appliance is set up or next to or against temperature sensitive furniture or similar, a safety gap of approximately 150 mm should be maintained or some form of heat insulation fitted.